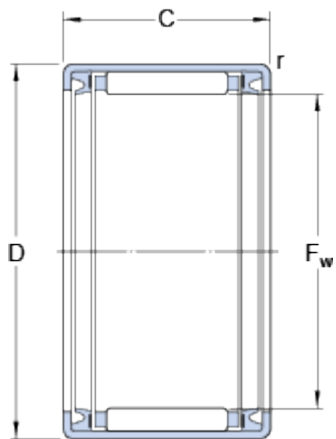


HK 2530.2RS

Rozmry



F_w	25	mm
D	32	mm
C	30	mm
r	min. 0.8	mm

Data výpotu

Základní dynamická únosnost	C	24.2	kN
Základní statická únosnost	C_0	45	kN
Mezní únavové zatížení	P_u	5.5	kN
Mezní otáky		6700	r/min

Hmotnost

Hmotnost ložiska	0.047	kg
------------------	-------	----

Oznaení	HK 2530.2RS
---------	-------------

Odpovídající výrobky

Vnitní kroužek ady IR	IR 20x25x30
-----------------------	-------------